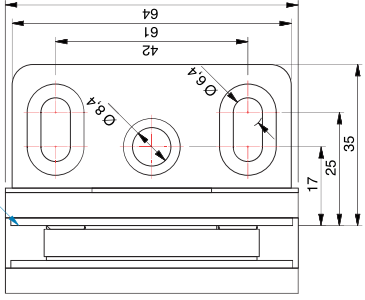
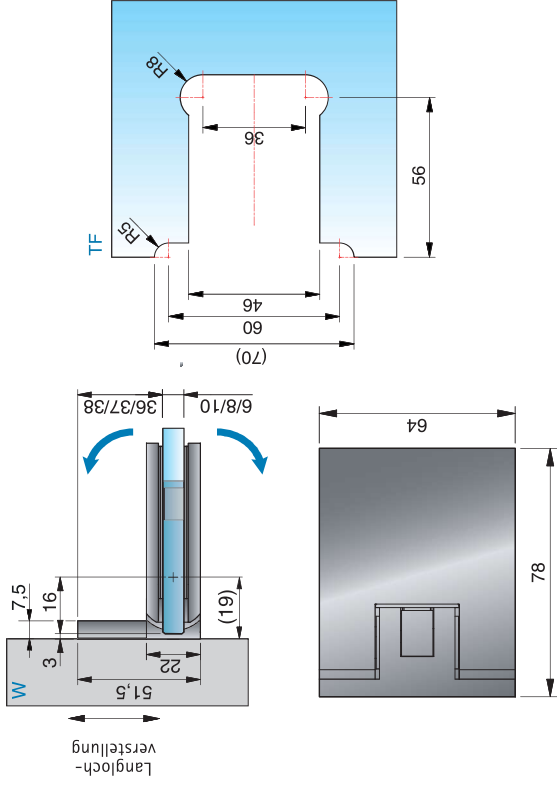


Glaszugskante
(Innenseite Glas bei 8mm-Glas)



Glasbearbeitung für 8 mm
ohne Dichtprofil



Glasbearbeitung für 8 mm
mit Dichtprofil
8861KU0-8-2010

